

PALETTENREGAL - PR9000

SEITE 1 | 3

STÄNDERPROFIL

- Material: Stahl S-235 JR (kaltgewalzter Stahl)
- Maße: 80mm B x 70mm T x 1,5mm (Materialstärke)
- Lochung: 5cm Raster – versetzt
- Oberfläche: Pulverbeschichtet in RAL 5003 Saphirblau
- Profilaufbau: Omega-Profilform
- Herstellung: Kaltgewalztes Profil
- Belastung: 9000kg pro Feld, 4500kg pro Ständer, 2250kg pro Fußplatte
- Ständerhöhen & Gewicht: 2m - 5,7kg | 2,5m - 7,1kg | 3m - 8,5kg | 3,5m - 9,9kg | 4m - 11,4kg | 4,5m - 12,8kg
5m - 14,2kg | 5,5m - 15,6kg | 6m - 17kg | 6,5m - 18,4kg | 7m - 19,8kg | 7,5m - 21,2kg
- Tiefen: 80cm, 110cm

BELASTUNG PRO M² BODEN BEI MAX. BELASTUNG

Feldlänge	1 Feld mit 80cm Regaltiefe	1 Feld mit 120cm Regaltiefe
180cm	4500kg / m ²	6250kg / m ²
270cm	3000kg / m ²	4167kg / m ²
360cm	2270g / m ²	3125kg / m ²

QUERSTREBE

- 80cm Regaltiefe: 0,6kg | Loch-zu-Loch-Abstand 692mm
- 110cm Regaltiefe: 1,0kg | Loch-zu-Loch-Abstand 992mm
- Profilform: C-Profil
- Oberfläche: Verzinkt
- Materialstärke: 1,2mm

DIAGONALSTREBE

- 80cm Regaltiefe: 0,88kg | Loch-zu-Loch-Abstand 884mm
- 110cm Regaltiefe: 1,24kg | Loch-zu-Loch-Abstand 1134mm
- Profilform: C-Profil
- Oberfläche: Verzinkt
- Materialstärke: 1,2mm

ANZAHL DER QUER- UND DIAGONALSTREBEN PRO STÄNDER

Ständerhöhe	2m	2,5m	3m	3,5m	4m	4,5m	5m	5,5m	6m	6,5m	7m	7,5m
Querstreben	2	3	3	2	2	2	2	2	2	2	2	2
Diagonalstreben	3	3	4	5	6	7	8	9	10	11	12	13

TRAVERSEN

- Material: Stahl S-235 JR (kaltgewalzter Stahl)
- Profilaufbau: Rechteckprofil
- Befestigung: Hakenlaschen auf jeder Seite der Traverse zum Einhängen, Sicherung durch Sicherungsstift
- Oberfläche: Pulverbeschichtet in RAL 2004 Reinorange
- Herstellung: Abgekantetes Stahlblech, Stöße verschweißt
- Längen: 180cm, 270cm, 360cm
- Belastung 180cm Traverse: 2000kg
- Belastung 270cm Traverse: 3000kg
- Belastung 360cm Traverse: 2200kg

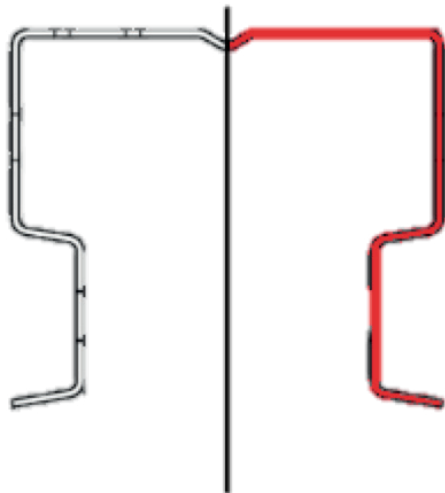
Auflagefläche Traverse	komplette Länge zwischen d. Ständern	Breite	Höhe	Stärke	Gewicht pro Traverse
180cm	1812mm	100mm	50mm	1,5mm	6,9kg
270cm	2712mm	140mm	50mm	1,5mm	15,2kg
360cm	3612mm	155mm	50mm	1,5mm	22,6kg

Alle Angaben beziehen sich auf gleichmäßig verteilte Lasten!

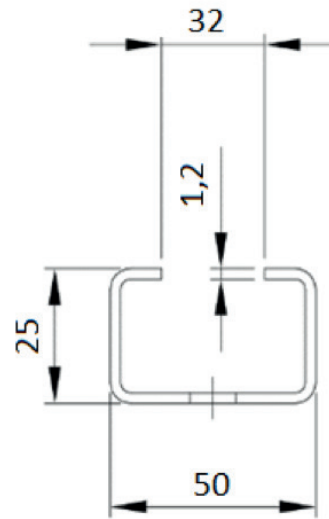
PALETTENREGAL - PR9000

FUßPLATTE

- Material: Stahl, Pulverbeschichtet RAL 5003 Saphirblau
- Maße: 115 x 120 x 75 x 4mm

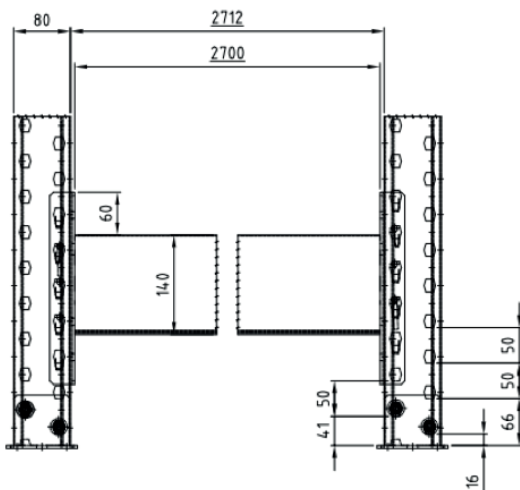


STÄNDERPROFIL (OMEGA-FORM)

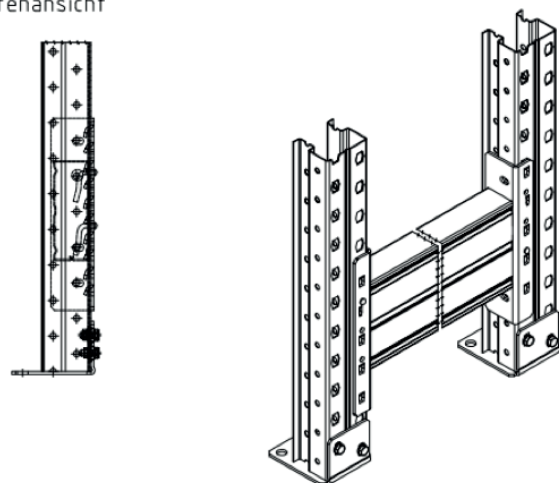


PROFIL QUER- UND DIAGONALSTREBE

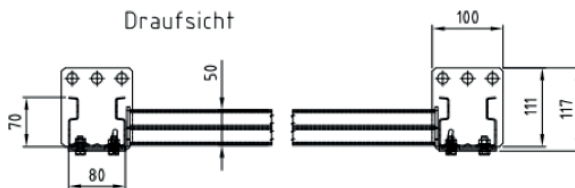
Vorderansicht



Seitenansicht



Draufsicht



TRAVERSE UND STÄNDERPROFIL (BSP. MIT 270CM TRAVERSE)

PALETTENREGAL - PR9000

SEITE 3 | 3

