



MONTAGE- & BETRIEBSANLEITUNG

Kragarmregal

Typ KR3000

ALLGEMEINES ➤ AB SEITE 3	Begriffserklärung Übersicht	3 4 - 5
HINWEISE ➤ AB SEITE 6	Allgemeine Hinweise Vorbereitung der Montage Technische Vorschriften	6 7 8 - 9
STÜCKLISTE ➤ AB SEITE 10	Einzelteile & Montagematerial	10 - 11
MONTAGE ➤ AB SEITE 12	Übersicht Ständer Montagehinweise Montage Ständer Montage Streben Montage Kragarme	12 13 14 15 16
BETRIEBSANLEITUNG ➤ AB SEITE 17	Belastung & Gewichtsverteilung Prüfung & Kontrolle Handhabung Nutzungshinweise	17 17 17 18
INSPEKTION ➤ AB SEITE 19	Regalinspektion	19
ZUBEHÖR ➤ AB SEITE 20	Anfahrerschutz Magnetband Gummileiste Rammschutzplanke Rammschutzpoller	20 20 20 21 21

BEGRIFFSERKLÄRUNG

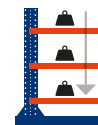
Armlast

- Gesamtbelastung pro Kragarm
- Maximal 500kg

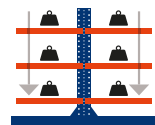


Ständerlast

- Max. 1500kg bei einseitigem Ständer
- Max. 3000kg bei doppelseitigem Ständer

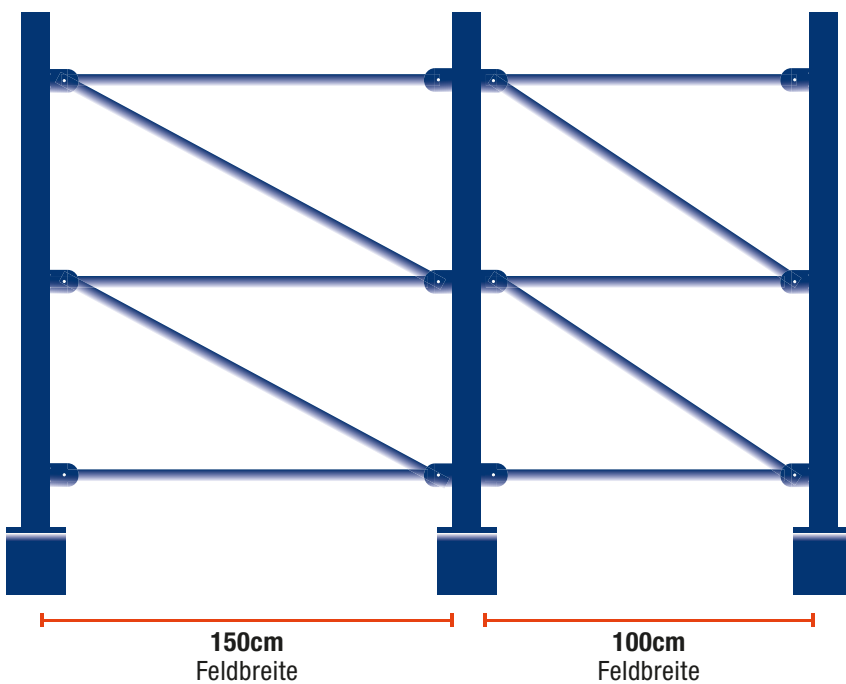


einseitig



doppelseitig

Feldbreite



Belastbarkeit

Die Angaben zur Belastbarkeit beziehen sich auf ein Regal mit mind. 2 Feldern und mind. 2 Fachebenen, welche in der Höhe gleichmäßig eingehängt sind.

ÜBERSICHT

Kompletter Ständer

STÄNDER

Ein kompletter Ständer besteht aus einem blauen Ständerprofil, welches mittels Schraubverbindung am Fußteil befestigt wird.

Mithilfe der verschraubten Quer- und Diagonalstreben wird der Ständer mit dem nächsten Ständer verbunden. Diese Distanz nennt man Achsmaß.

KRAGARME

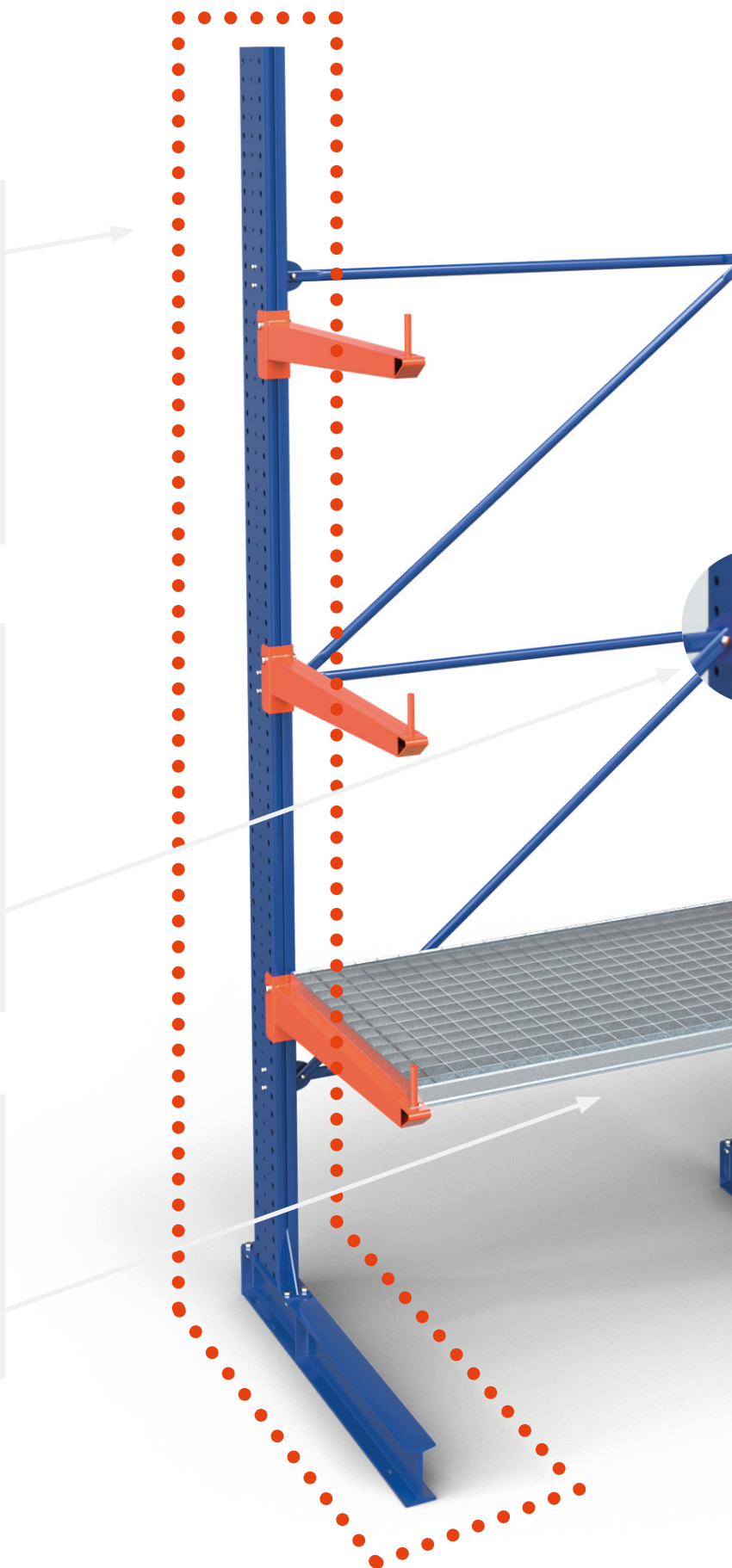
Kragarme dienen als Ladungsträger und können in einem Abstand von 50mm in individuellen Höhen in den Ständer eingehängt werden.

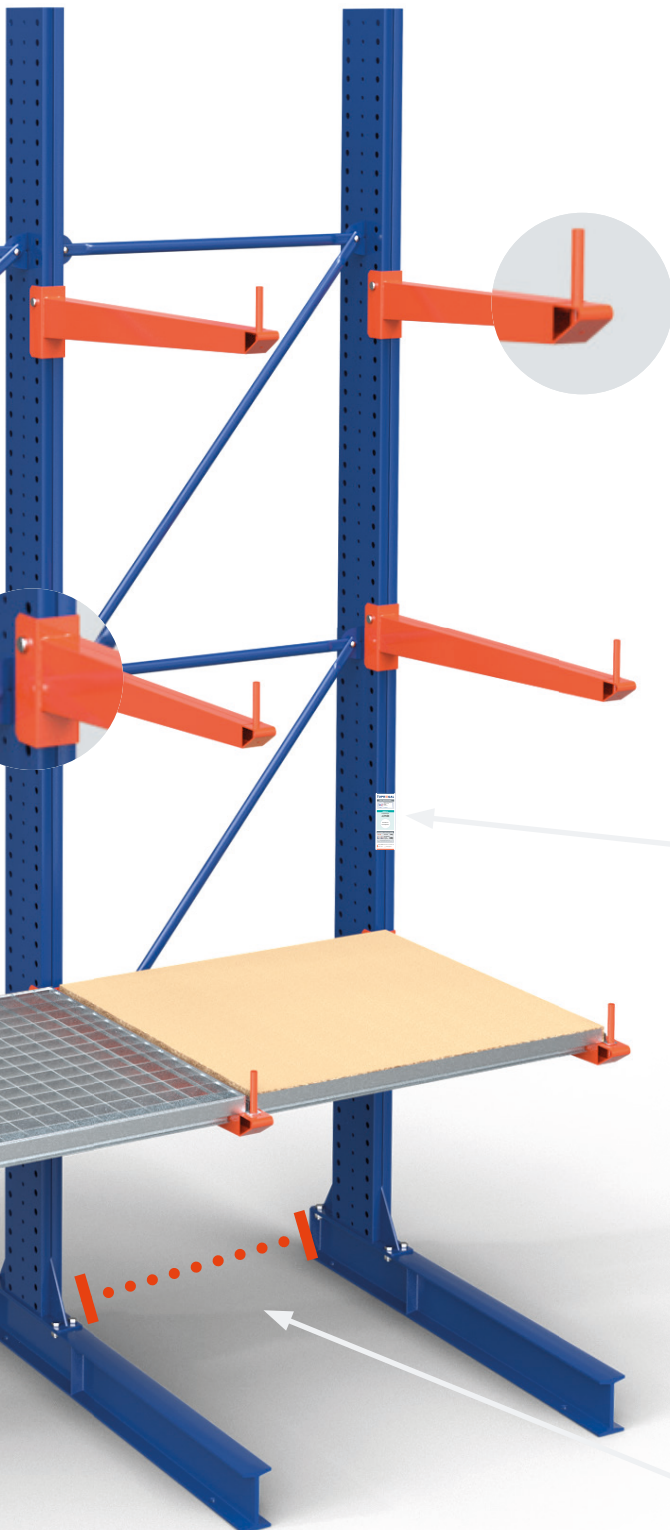
Der Kragarm wird durch einen Sicherungsbolzen gesichert.

Unsere Kragarme sind erhältlich in 50cm und 75cm Länge.

AUFLAGEN

Durch die Auflage kann das Regal z.B. mit Paletten, Paketen oder Transportboxen beladen werden. Außerdem dienen die Böden als Herabfallschutz und bewahren Ihr Lagergut vor ungewünschter Durchbiegung zwischen Kragarmen.





ABROLLSICHERUNG

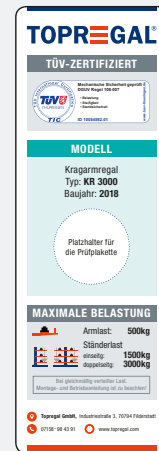
Um die Ladung vor versehentlichem Herabfallen zu schützen, kann am Ende des Kragarms eine Abrollsicherung eingesteckt werden. Diese wird standardmäßig mitgeliefert. Die Sicherung kann nach Bedarf an jedem Kragarm ein- oder ausgesteckt werden.



BELASTUNGSSCHILD

Selbstklebendes Belastungsschild mit Angaben zur Tragfähigkeit — es entspricht den Vorgaben der DGVU 108-007 und ist mit einem TÜV-Siegel versehen.

Das Belastungsschild wird immer mitgeliefert und muss gut sichtbar am Regal angebracht werden.



FELDBREITE

Das zwischen zwei Ständern aufgespannte Feld bezeichnet die Feldbreite. Unsere Standard-Feldbreiten betragen 100cm und 150cm. Diese können innerhalb einer Regalzeile frei kombiniert werden.

ALLGEMEINE HINWEISE

Gefahren vorbeugen

Das von Ihnen erworbene TOPREGAL ist dem heutigen Stand der Technik entsprechend hergestellt und entspricht den geltenden Vorschriften und Regeln. Trotzdem kann es eine Gefahr für Personen und Sachwerte darstellen, wenn:

- das Regal nicht ordnungsgemäß aufgebaut, unsachgemäß verändert oder umgebaut wird.
- kein Original-Zubehör verwendet wird.
- die Sicherheitsbestimmungen nicht beachtet werden.

Daher muss jede Person, die in der Montage eingeschlossen ist, die Sicherheitsbestimmungen lesen und befolgen, gegebenenfalls lassen Sie sich dies durch eine Unterschrift bestätigen.

Unfallverhütungsvorschriften

Es gelten alle einschlägigen Unfallverhütungsvorschriften:

- Allgemein anerkannte sicherheitstechnische Regeln
- Länderspezifische Bestimmungen
- Richtlinien für Lagereinrichtungen und Geräte des jeweiligen Landes

Bitte beachten

Vor der Montage, Inbetriebnahme oder Nutzung sind die in dieser Anleitung enthaltenen Hinweise zwingend zu beachten. Falls Sie fachliche Unterstützung benötigen, setzen Sie sich mit uns in Verbindung.

Um Personen- und Sachschäden zu vermeiden, beachten Sie bitte:

- die Richtlinien der Lagereinrichtungen und -geräte ZH 1/428 des Hauptverbandes der gewerblichen Berufsgenossenschaften - in der aktuellen Ausgabe.
- die einschlägigen Arbeitsstättenrichtlinien und -verordnungen.
- die Hinweise Ihres Sicherheitsbeauftragten
- die baulichen Gegebenheiten und Verordnungen, insbesondere auch die Beschaffenheit und Tragfähigkeit des Fußbodens.
- dass sich die Einrichtungen in einwandfreiem Zustand befinden.
Der Austausch beschädigter oder deformierter Bauteile ist sofort zwingend notwendig. Im Zweifelsfall unterbrechen Sie die Montage bzw. Nutzung, sichern den Aufstellbereich und verständigen Ihren Sicherheitsbeauftragten.
- dass die Beladung erst nach Abschluss aller Montagearbeiten vorgenommen werden darf.
- dass die Personen des Auf- und Umbaus entsprechend den UVV-Bauarbeiten (VBG 37 §12) gegen Absturz zu sichern sind.
- dass beim Auf- und Umbau Schutzkleidung wie Helm, Handschuhe, Sicherheitsschuhe etc. zu tragen sind.
- dass die Regale wirksam gegen das Anfahren von Staplern oder anderen Fahrzeugen zu schützen sind.

VORBEREITUNG DER MONTAGE

Alle original TOPREGAL Bauteile, die der Stabilisierung der Lagereinrichtung dienen, sind uneingeschränkt anzubringen. Darunter fallen vor allem Rahmenbauteile, Feldverbände, Diagonalstreben, Kragarme, Bodenverdübelungen, Schrauben/Befestigungselemente sowie Sicherungsstifte. Die Schrauben sind handfest zu montieren und später mit passendem Werkzeug, wie z.B. Akkuschauber oder Schraubenschlüssel nachzuziehen. Generell ist bei der Montage darauf zu achten, dass die Schrauben nicht überdreht werden.

Planung

Vor dem Aufstellen der Regale wird die dafür vorgesehene Fläche ausgemessen und die Stellung der Regalzeilen aufgezeichnet. Bandmaß und Schlagschnur sind dafür am besten geeignet. Bei der Aufstellung beachten Sie bitte, dass der vorgesehene Regalzeilenabstand nicht gleich Arbeitsgangbreite ist. Die erforderliche Arbeitsgangbreite erfahren Sie vom Hersteller des Bediengerätes oder von Ihrem Sicherheitsbeauftragten. Verkehrswege für kraftbetriebene oder spurgebundene Fördermittel müssen so breit sein, dass auf beide Seiten der Fördermittel ein Sicherheitsabstand von mindestens 0,5m gewährleistet ist. Bei der Bemessung ist auch der Platzbedarf für Rangiervorgänge zu berücksichtigen. Auf den Sicherheitsabstand kann verzichtet werden, wenn der Zugang von Personen durch bauliche Maßnahmen verhindert ist.

Prüfung von Fußboden und Bodentoleranzen

Vor der Aufstellung von Regaleinrichtungen prüfen Sie:

- ob die Tragfähigkeit des Fußbodens geeignet ist, um die vorgesehenen Belastungen sicher aufzunehmen. Im Zweifelsfall fragen Sie einen Fachmann und lassen die Tragfähigkeiten bestimmen. Die Verantwortung über die Richtigkeit der Angaben trägt der Bauherr.
- die Oberfläche des Fußbodens:
vorausgesetzt wird eine bewährte Betonplatte, min. 200mm dick, Betongüte C20/25.



Aufbau

Regale dürfen nur unter Beachtung der von uns mitgelieferten Aufbau- und Betriebsanleitungen aufgestellt und umgebaut werden. Der Umbau von Regalen darf nur in unbeladenem Zustand erfolgen.

TECHNISCHE VORSCHRIFTEN

Grundlegender Aufbau

Die Ständer werden durch Schraubverbindungen mit dem Fußteil verbunden und dann im tragenden Untergrund fixiert. Die Kragarme werden durch einfache Steckbauweise mit Bolzen und Sicherungstift angebracht!

Die Regale müssen so beschaffen sein, dass die Kragarme nicht über die Fußsockel hinausragen, außer die Standsicherheit ist auf andere Weise gewährleistet. Bei Kragarmregalen muss sichergestellt sein, dass das Lagergut nicht herausfallen kann. Dies wird durch Einstecken der Abroll Sicherungen erreicht, welche im Lieferumfang enthalten sind. (s. DGUV: 108-007)

Sicherheitsabstände

Bei Montage ist der genaue Standort des Regals vorher auf dem Boden zu markieren. Hierbei ist der notwendige Sicherheitsabstand zu Bauwerksteilen (z.B. Wand, Säule) und Gängen zu beachten. (s. DGUV: 108-007)

Bodenbeschaffenheit

Die Mindestbauteildicke des Bodens beträgt 200mm, die Mindestbohrlochtiefe 150mm. Die Ebenheit des Bodens ist nach FEM 9.831 sowie DIN 18202 zu gewährleisten. Die Mindestbetongüte liegt bei C 20/25.

Kennzeichnung

Eine Kennzeichnung durch ein Belastungsschild ist vorgeschrieben. Diese sind im Lieferumfang enthalten.

TÜV-Zertifiziert

Unser Kragarmregal wird vom TÜV Thüringen auf Belastung, Steifigkeit und Standsicherheit geprüft um Ihnen ein hochwertiges und sicheres Regal zu bieten.



Lotrechtes Aufstellen

Das Regal ist lot- und senkrecht auszurichten. Unebenheiten der Bodenhöhe sind durch Unterlegbleche auszugleichen. Die einzelnen Ständer müssen innerhalb einer Regalreihe in einer Flucht stehen.

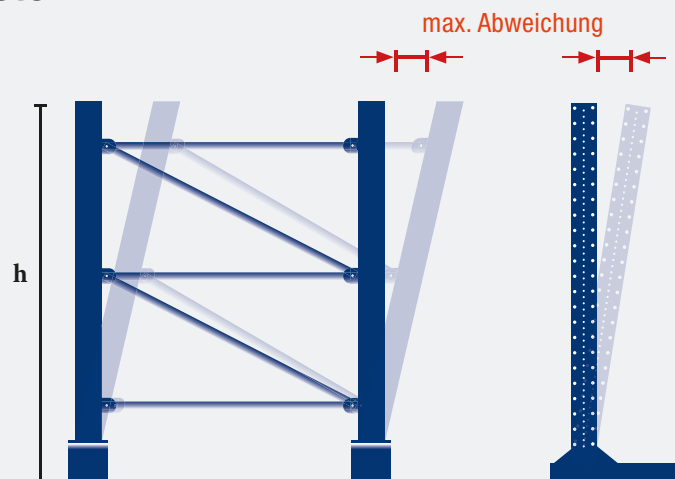
Abweichungen der Regalstützen dürfen sowohl in der Länge, als auch in der Tiefe nicht mehr als 1/200 der Regalstützenhöhe betragen.

Beispiel: Regalstützhöhe 4 Meter

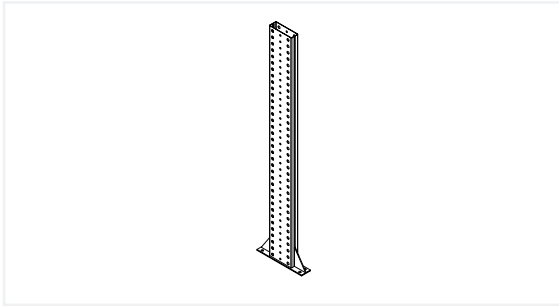
$$\frac{\text{Regalhöhe } h}{200} = \text{max. Abweichung}$$

$$\frac{400\text{cm}}{200} = 2\text{cm}$$

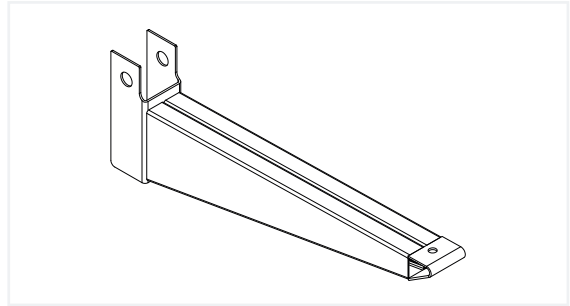
Die maximale Abweichung in Längs- und Querrichtung darf somit höchstens 2cm betragen.



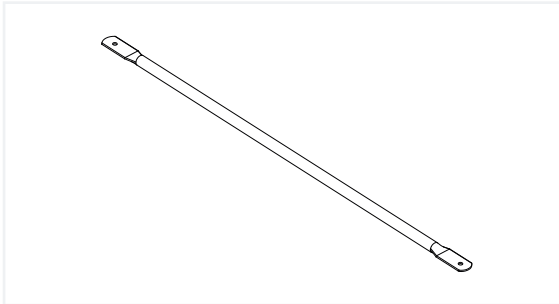
A Ständerprofil



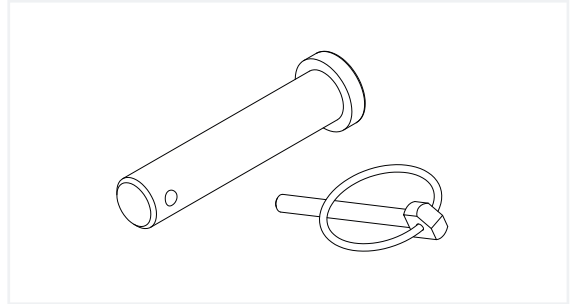
F Kragarm



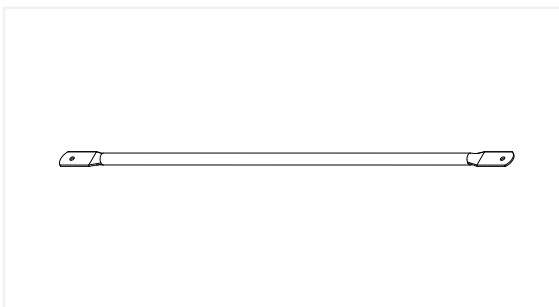
B Diagonalstrebe



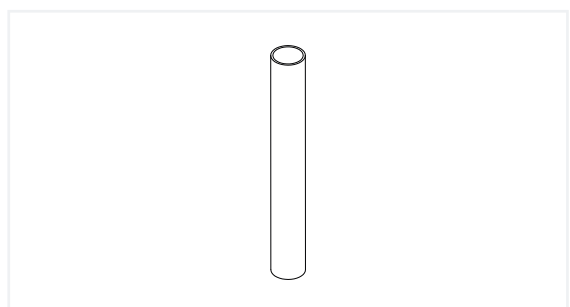
G Steckbolzen + Sicherungstift



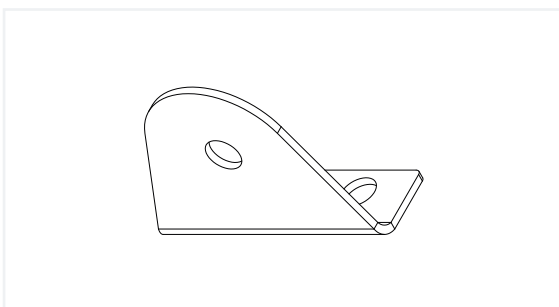
C Querstrebe



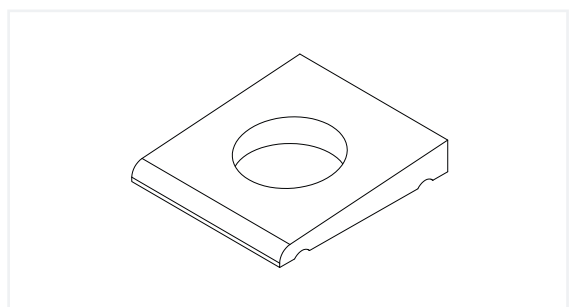
H Abrollsicherung



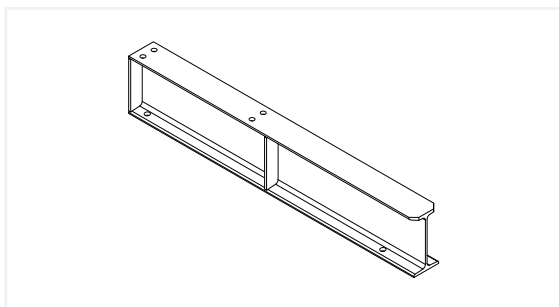
D Winkelblech für Querstreben



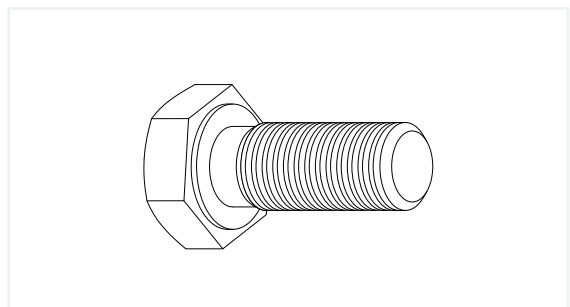
I Ausgleichskeil

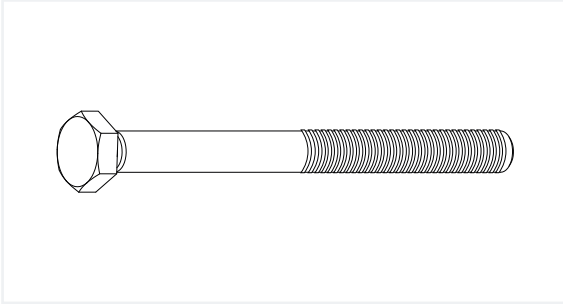
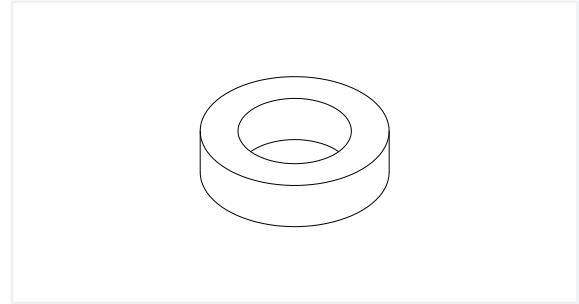
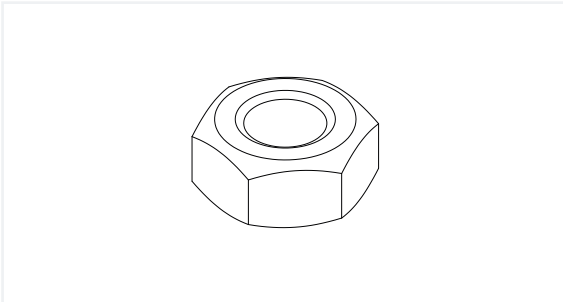
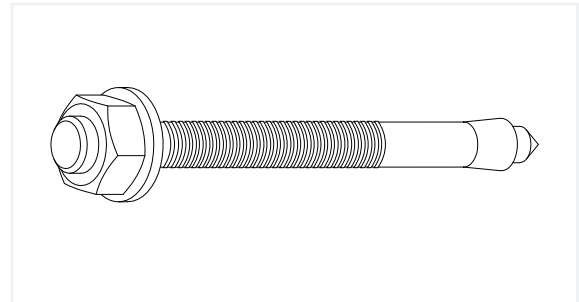
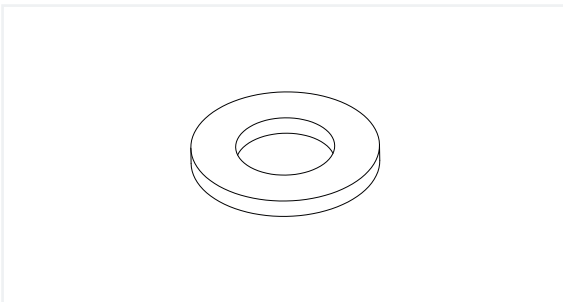
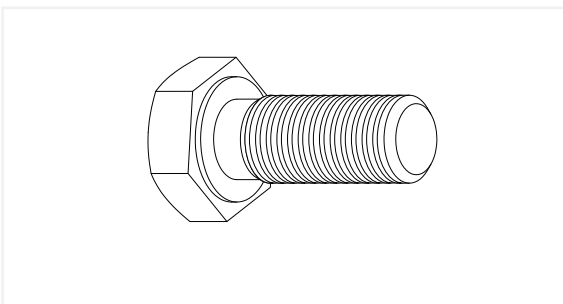
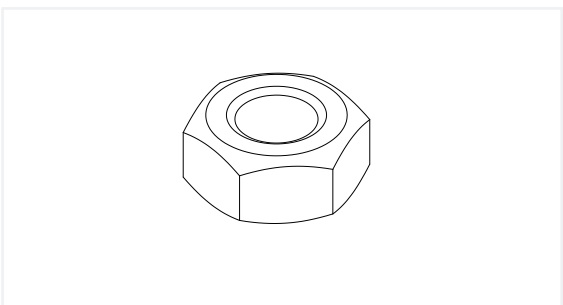


E Fußteil



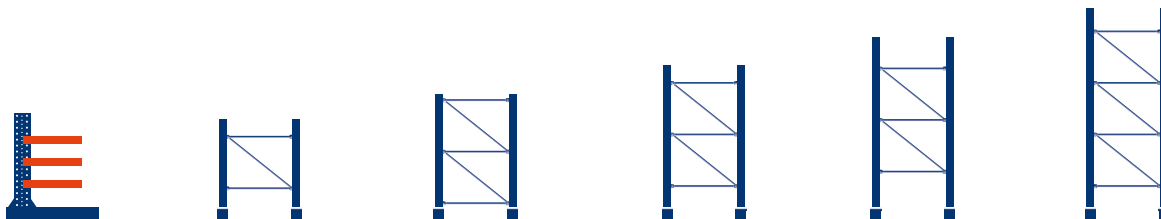
J Sechskantschraube M10x30



K Sechskantschraube M10x80**P** Unterlegscheibe M14**L** Sechskantmutter M10**Q** Bolzenanker M16x120**M** Unterlegscheibe M10**N** Sechskantschraube M14x40**O** Sechskantmutter M14

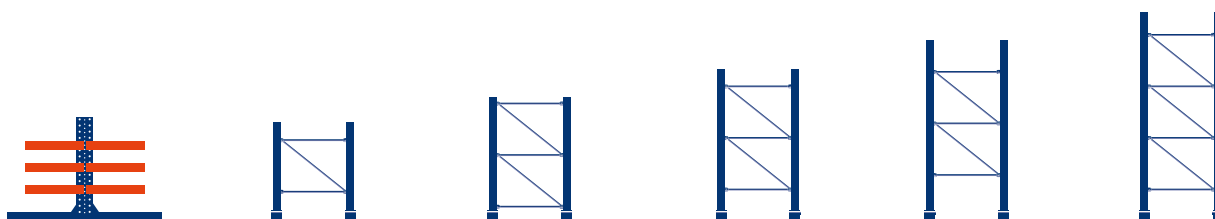
ÜBERSICHT STÄNDER

Einseitiges Regal



Höhe	2m	2,5m	3m	3,5m	4m
Armtiefe	50cm / 100cm	50cm / 100cm	50cm / 100cm	50cm / 100cm	50cm / 100cm
Anz. Querstreben	2	3	3	3	4
Anz. Diagonalstreben	1	2	2	2	3
Farbe	RAL 5005	RAL 5005	RAL 5005	RAL 5005	RAL 5005
Winkelbleche	4	6	6	6	8

Doppelseitiges Regal



Höhe	2m	2,5m	3m	3,5m	4m
Armtiefe	50cm / 100cm	50cm / 100cm	50cm / 100cm	50cm / 100cm	50cm / 100cm
Anz. Querstreben	2	3	3	3	4
Anz. Diagonalstreben	1	2	2	2	3
Farbe	RAL 5005	RAL 5005	RAL 5005	RAL 5005	RAL 5005
Winkelbleche	4	6	6	6	8

MONTAGEHINWEISE

Quer- und Diagonalstreben

Die Anzahl der Querstreben und Diagonalstreben variiert je nach Höhe des Regals, hierzu bitte Seite 12 beachten. Zur Anordnung der Streben siehe Infobox unten.

Schrauben dürfen nicht überdreht werden!

Schrauben werden zunächst handfest montiert und erst nach der Montage des gesamten Rahmens – mit passendem Werkzeug, wie z.B. Akkuschrauber oder Schraubenschlüssel, fest angezogen.



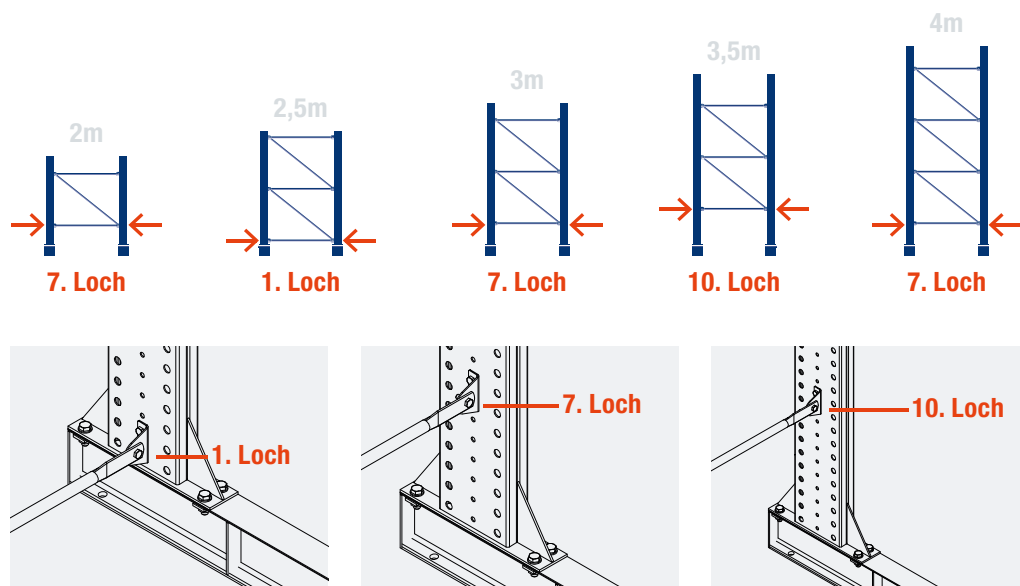
Verstrebung – Lochung

Die Querstreben sind je nach Höhe des Ständers im entsprechenden Loch anzubringen.

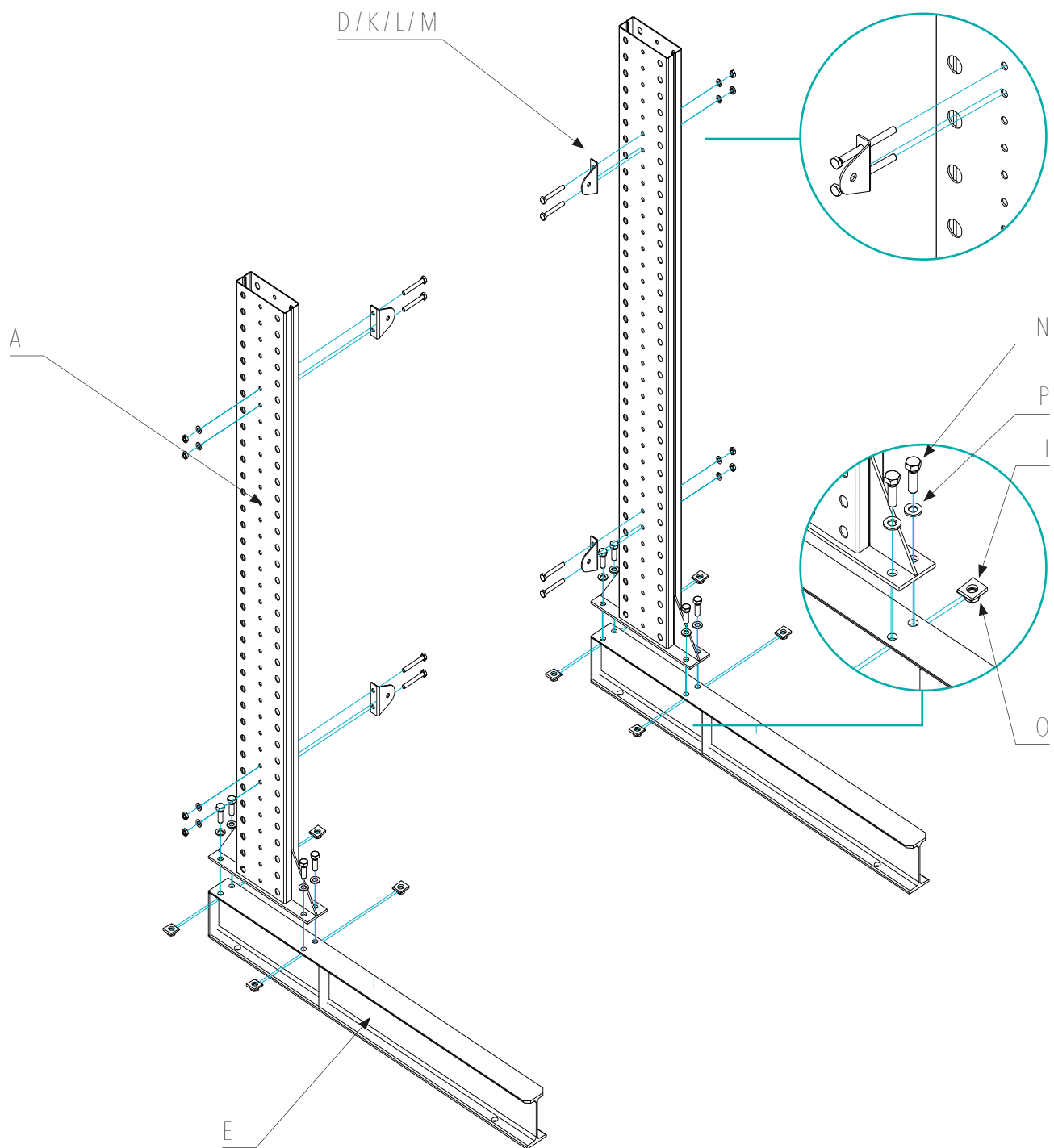
Die Anzahl der zu montierenden Streben hängt von der Höhe des Regals ab.

Die Montage der Streben in Schritt 2 (Seite 15) ist entsprechend der Anzahl der Diagonal- und Querstreben zu wiederholen.

Zwischen den einzelnen Winkeln sind 20 Löcher freizulassen – d.h. der zweite Winkel wird im 21. und 22. Loch befestigt.

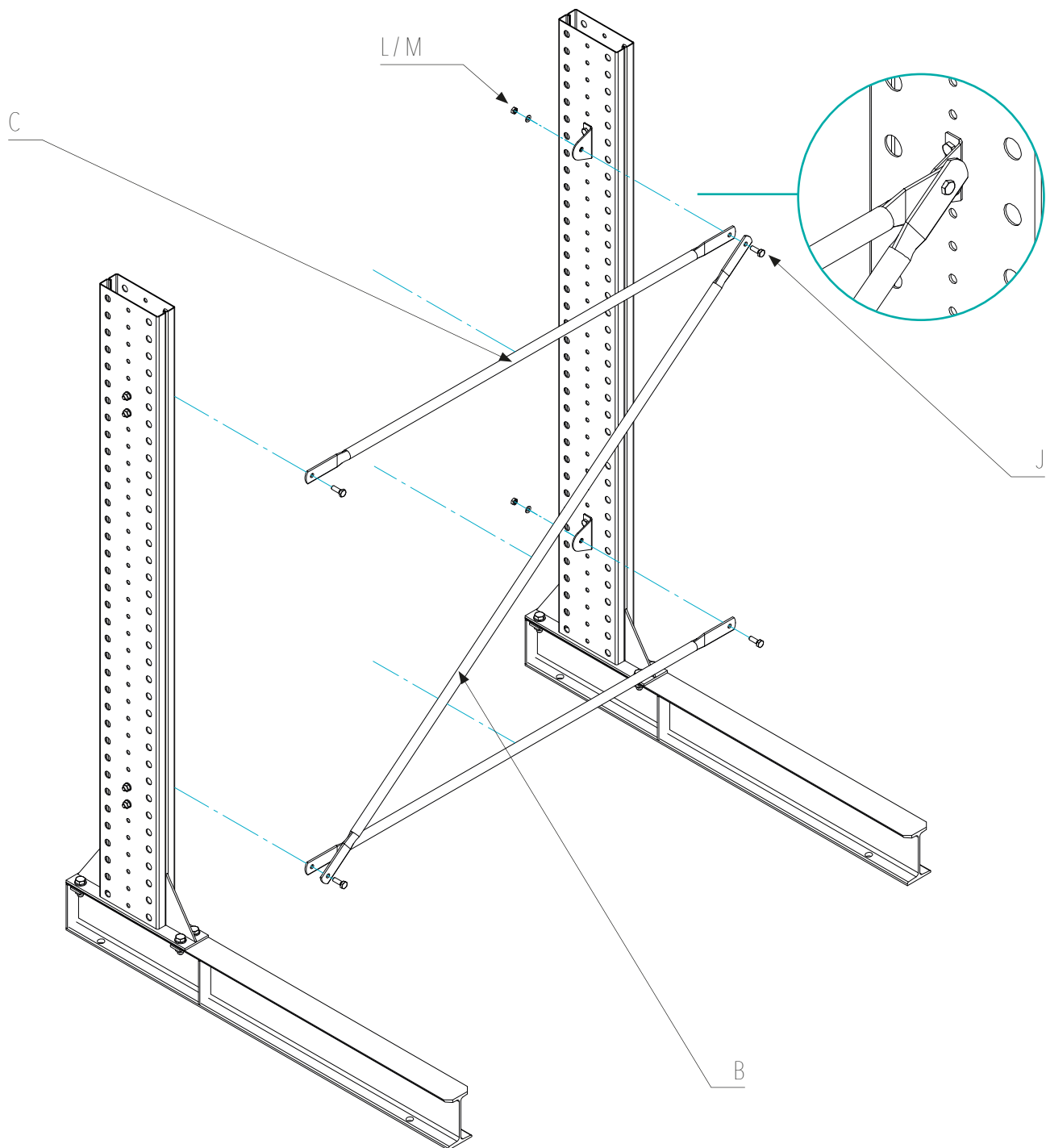


1 | MONTAGE STÄNDER



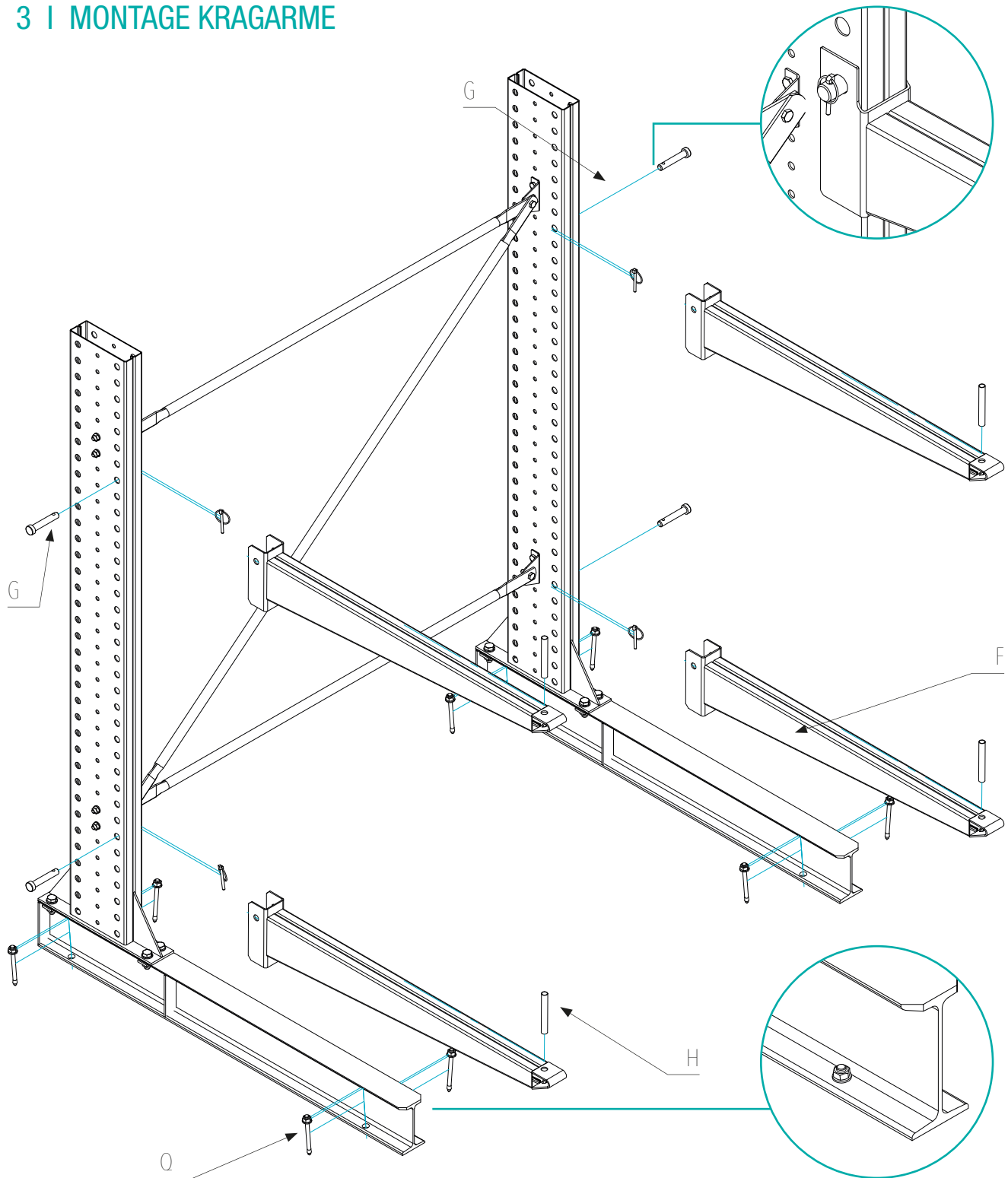
- 1.1 |** Ständerprofil A auf das Fußteil E setzen und mit Schrauben N, Muttern O, Unterlegscheiben P und Ausgleichskeil I befestigen.
Schrauben mit maximal 180Nm anziehen!
- 1.2 |** Winkelblech D mit Schrauben K, Muttern L und Unterlegscheiben M festschrauben.
Hinweis: Zwischen den einzelnen Winkelblechen sind 20 Löcher freizulassen.

2 | MONTAGE STREBEN



- 2.1 |** Die erste Querstrebe C mit Schraube J, Mutter L und Unterlegscheibe M am untersten Halblech eines Ständers montieren.
- 2.2 |** Die erste Diagonalstrebe B gemeinsam mit der eben befestigten Querstrebe am Halblech des gegenüberliegenden Ständers befestigen.
- 2.3 |** Das freie Ende der Diagonalstrebe und die nächste Querstrebe am nächsten Halblech befestigen.

3 | MONTAGE KRAGARME



3.1 | Kragarme F an der gewünschten Stelle ansetzen.

3.2 | Den Steckbolzen G quer durch Arm und Ständer stecken und mit dem dazugehörigen Sicherungsstift sichern.

3.3 | Abrollsickeung H in die dafür vorgesehenen Löcher in den Kragarmen stecken.

3.4 | Fußteil mit Bolzenankern Q im Boden verankern.

BELASTUNG & GEWICHTSVERTEILUNG

- Belastungen beziehen sich auf Kragarmregale mit min. 2 Feldern.
- Die angegebene, gleichmäßig verteilte Belastung für Arm und Ständer darf nicht überschritten werden.
- Es ist darauf zu achten, dass das Lagergut gleichmäßig auf die Regalträger verteilt wird.
- Die Lasteinheiten dürfen nicht stoßartig darauf abgesetzt werden.
- Regale dürfen nur nach unseren Angaben belastet werden. Die Beladung der Regale muss gleichmäßig sein, da die statische Auslegung auf der Annahme einer gleichmäßig verteilten Flächenbelastung beruht. Punktförmige Stoßlasten und Schiebelasten sind demzufolge zu vermeiden.
- Bei Grundfeldern (2 Ständer, 1 Feld) reduziert sich die Ständerlast um 30%.

PRÜFUNG & KONTROLLE

- Wurde das Regal entsprechend der Montageanleitung aufgebaut?
- Sind Schäden an Teilen der Konstruktion vorhanden?
- Sind Schäden durch Stoßeinwirkung oder Überlastung an Trägern vorhanden?
- Stehen die Regalstützen lotrecht?
- Sind Risse in Schweißnähten oder im Grundmaterial vorhanden?
- Wie ist der Zustand und die Wirksamkeit der Sicherungen?
- Wie ist der Zustand des Gebäudebodens?
- Ist die Last gleichmäßig verteilt, sind die Regale zu schwer beladen?
- Wie ist die Position der Ladeeinheit auf dem Regal?
- Ist die Stabilität der Ladeeinheiten gegeben?

HANDHABUNG

- **Die Regale sind grundsätzlich gemäß den Angaben in der Montageanleitung zu montieren. Eigenmächtige Veränderungen an den Regalen sind in jeglicher Form unzulässig.**
- Es sind an allen Regelreihen entsprechende Belastungsaufkleber anzubringen. Diese Betriebsanleitung muss auch den Lagerarbeitern zugänglich gemacht werden.
- Örtliche Veränderung der Regale oder Umstecken von Kragarmen dürfen nur im entladenen Zustand vorgenommen werden.
- Regale dürfen nicht von Personen betreten werden.
- Beschädigte und verformte Regelteile müssen umgehend ausgetauscht werden, da die Belastbarkeit nur in einem unbeschädigten Zustand garantiert wird. Daher dürfen beschädigte Komponenten nicht weiter genutzt werden.
- **Die Summe aller Armlasten darf die maximale Ständerlast nicht überschreiten.**
- Das Anfahren der Verstrebungen und Arme mit Flurfördermitteln (z.B. Gabelstapler) kann zu einer massiven Beeinträchtigung der Belastbarkeit des Regals führen und ist daher unter allen Umständen zu vermeiden.
- Generell gelten zusätzlich alle Unfallverhütungsvorschriften und die gesetzlichen Bestimmungen für Arbeitssicherheit.

NUTZUNGSHINWEISE

Grundlegendes

Regalständer und Regalfächer, insbesondere Kragarme, dürfen nicht von Personen betreten werden.

Bedienung der Regale

Der Lastschwerpunkt des Lagerguts ist so auszurichten, dass dieses stabil liegt. Beschädigte und verformte tragende Bauteile einer Regalanlage müssen umgehend ausgetauscht werden, da die Belastbarkeit nur in einwandfreiem Zustand garantiert werden kann. Die mit dem Auf- und Abbau beschäftigten Personen müssen entsprechend der UVV-Bauarbeiten (VBG 37 § 12) gegen Absturz gesichert sein.

Zulässige Tragfähigkeiten

Armlast = 500kg / Arm.

Ständerlast = 1500kg einseitig / 3000kg doppelseitig.

Das Lagergut, das direkt auf den Fußteilen steht, wird nicht berücksichtigt. Die Summe aller Fachlasten darf die maximale Feldlast nicht überschreiten. Fachlasten sind gleichmäßig verteilte Lasten.

Die Lagerung von schwereren Ladeeinheiten, als die von uns festgelegten und auf Belastungshinweisen angezeigten, ist nicht zulässig.

Hinweis für Stapelgeräte

Der Gabelstapler muss für die Lagerware geeignete Voraussetzungen erfüllen. Das Lagergut muss sicher aufliegen und die zulässige Belastbarkeit des Gabelstaplers darf nicht überschritten werden. Hierzu sind die jeweiligen Herstellerangaben zu beachten.



Belastbarkeit

Die Angaben zur Belastbarkeit beziehen sich auf ein Regal mit mind. 2 Feldern und mind. 2 Fachebenen, welche in der Höhe gleichmäßig eingehängt sind.

REGALINSPEKTION

Die europäische Richtlinie DIN EN 15635 weist auf die Verantwortung des Betreibers hin, die Regale in ordnungsgemäßem Zustand zu halten. Hierzu müssen an den Regalen in regelmäßigen Abständen Sichtkontrollen sowie Experteninspektionen durchgeführt werden, um die Sicherheit gewährleisten zu können. Hierbei sind u.A. folgende Aspekte zu prüfen:

- Stehen die Regalstützen lotrecht?
- Sind Risse in Schweißnähten oder im Grundmaterial vorhanden?
- Wie ist der Zustand und die Wirksamkeit der Sicherungen?
- Wie ist der Zustand des Gebäudebodens?
- Wie ist die Position der Ladeinheit auf dem Regal?
- Sind Belastungs- und Informationshinweise vorhanden und aktuell?
- Ist die Stabilität der Ladeeinheiten gegeben?

Die durchgeführten Prüfungen, Mängel und deren Beseitigung sind schriftlich zu dokumentieren. Diese Dokumentation ist mindestens bis zur nächsten regelmäßigen Prüfung aufzubewahren. Es empfiehlt sich jedoch, die Dokumentation über die gesamte Lebensdauer des Regals aufzubewahren. (vgl. BGI/GUV-I 5166)

Zur Inspektion befähigte Personen

Befähigt ist, wer Fachkenntnisse aus zeitnaher beruflicher Tätigkeit im Umfeld des Prüfgegenstandes und angemessene Weiterbildung vorweisen kann. Dies sind z.B. Monteure des Herstellers oder entsprechend qualifiziertes Personal des Betreibers.

Sichtkontrolle

- Sichtkontrollen sind grundlegend wöchentlich durchzuführen.
- Sichtkontrollen können durch eine interne, befähigte Person durchgeführt werden.

Experteninspektion

- Experteninspektionen sind mindestens alle 12 Monate durchzuführen.
- Die umfassende Experteninspektion sollte von einer fachkundigen, meist externen Person durchgeführt werden und ein ganzheitliches Prüfprotokoll erstellt werden.



Sie haben Fragen zur Regalprüfung oder möchten, dass unsere zertifizierten Regalprüfer die Inspektion für Sie durchführen?

Sprechen Sie uns darauf an! Tel. 07158-98 43 91

ANFAHRSCHUTZ IN L-FORM

ART.-NR. 4749



- Höhen: 40cm / 80cm inkl. 4 Bolzenanker
- TÜV geprüft nach DGUV 108-007
- Gelb lackiert mit schwarzen Signalstreifen
- Eck-Rammschutz, um die äußeren Ständer vor versehentlichem Anfahren durch Hubhebemittel, wie z.B. Gabelstapler, Ameisen etc. zu schützen

Montage: Eck-Rammschutz mithilfe der mitgelieferten 4 Bolzenanker im Boden verankern.

ANFAHRSCHUTZ IN U-FORM

ART.-NR. 4748

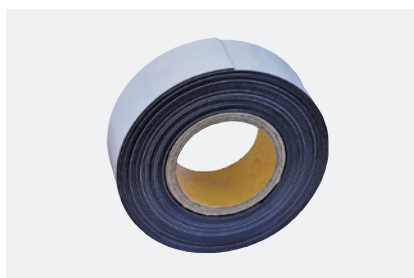


- Höhen: 40cm / 80cm inkl. 4 Bolzenanker
- TÜV geprüft nach DGUV 108-007
- Gelb lackiert mit schwarzen Signalstreifen
- U-Rammschutz, um die inneren Ständer vor versehentlichem Anfahren durch Hubhebemittel, wie z.B. Gabelstapler, Ameisen etc. zu schützen

Montage: Anfahrerschutz in U-Form mithilfe der mitgelieferten 4 Bolzenanker im Boden verankern.

MAGNETBAND

ART.-NR. 9590, 9591



- Magnetband zum Beschriften von Regalen oder z.B. auf Autokarosserien, Maschinen o.Ä.
- Maße: L 10m / B 5cm oder B 10cm / T 1,5mm
- Wiederverwendbar
- Leichtes Zuschneiden mit handelsüblichen Scheren

GUMMLEISTE

ART.-NR. 4013, 4014



- Rutschfeste Auflage für Kragarme
- Schützt Lagergut vor Beschädigung und Verrutschen
- Wird auf die Kragarme aufgeklebt
- Stärke: 3mm

RAMMSCHUTZPLANKE 40CM

ART.-NR. 11757, 11758, 11759, 5434, 11760



- Materialstärke: 4mm
- Höhe: 40cm
- TÜV geprüft nach DGUV 108-007
- Längen: 93cm / 123cm / 193cm / 253cm / 360cm
- Gelb lackiert mit schwarzen Signalstreifen
- Schutz vor versehentlichem Anfahren, z.B. mit Flurförderzeugen

Montage: Rammschutzplanke mithilfe der mitgelieferten 8 Bolzenanker (jeweils 4 pro Seite) im Boden verankern.

RAMMSCHUTZPLANKE 80CM

ART.-NR. 11761, 11762, 11763, 11764, 11765



- Materialstärke: 4mm
- Höhe: 80cm
- TÜV geprüft nach DGUV 108-007
- Längen: 93cm / 123cm / 193cm / 253cm / 360cm
- Gelb lackiert mit schwarzen Signalstreifen
- Schutz vor versehentlichem Anfahren, z.B. mit Flurförderzeugen

Montage: Rammschutzplanke mithilfe der mitgelieferten 8 Bolzenanker (jeweils 4 pro Seite) im Boden verankern.

RAMMSCHUTZPOLLER

ART.-NR. 10136



- Höhe: 120cm
- Gewicht: 19kg
- Durchmesser: 16cm
- Fußplatte mit 25x25cm
- Gelb lackiert mit schwarzen Signalstreifen
- Schutz vor versehentlichem Anfahren, z.B. mit Flurförderzeugen

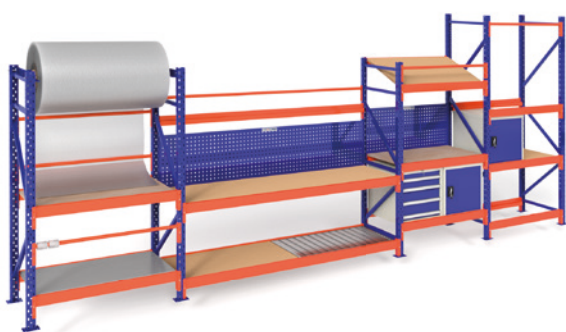
Montage: Rammschutzpoller mithilfe der mitgelieferten 4 Bolzenanker im Boden verankern.



LAGERREGAL LR2000

AB
124,90€

- Regalhöhe 2m – 4m
- Ständertiefen 40cm, 50cm, 60cm, 80cm oder 120cm erhältlich
- Traversen sind individuell höhenverstellbar im Raster von 5cm und in den Längen 110cm und 220cm erhältlich
- Verschiedene Auflagen, umfangreiches Zubehör



MULTIFUNKTIONSREGAL MFR1000

AB
1934,90€

- Ein Regal – unzählige Varianten
- Zugeschnitten auf Ihre Arbeitsbereiche
- Modulare Bauweise – jederzeit erweiterbar
- Exklusiv bei Topregal®



PALETTENREGAL PR9000

AB
229,90€

- Regalhöhe 2m – 5,5m
- Ständertiefe 80cm oder 110cm
- Belastbarkeit bis zu 1000kg pro Palette
- Ebenen individuell im Raster von 5cm höhenverstellbar
- Verschiedene Auflagen
- Umfangreiches Zubehör



KRAGARMREGAL KR3000

AB
399,90€

- Regalhöhe 2m – 4m
- Ein- und doppelseitiges Kragarmregal mit frei versetzbaren Armen im Raster von 5cm in der Höhe
- Verbindung der Kragarm-Ständer erfolgt durch Quer- und Diagonalstreben
- Ständerprofil wird auf den Fuß geschraubt

AUSFÜLLEN & FAXEN

AN **FAX 0711-98 52 99 19**



ODER ALS SCAN PER EMAIL
AN **INFO@TOPREGAL.COM** SENDEN!



Art.Nr.	Bezeichnung	Anzahl

WIR BITTEN UM **BESTELLUNG/LIEFERUNG** **PER VORKASSE** **PER RECHNUNG**
(ABZÜGL. 2% SKONTO) (BIS 10 TAGE NACH ERHALT DER WARE)

WIR BITTEN UM EIN **ANGEBOT** ODER EINEN **RÜCKRUF**

RECHNUNGSADRESSE

LIEFERADRESSE

(FALLS ABWEICHEND)

Firma / Kunde

Ansprechpartner

Straße / Hausnummer

PLZ / Ort

Telefon

E-Mail

Firma / Kunde

Ansprechpartner vor Ort

Straße / Hausnummer

PLZ / Ort

Telefon

E-Mail

Unterschrift



TOPREGAL®

Topregal GmbH, Industriestraße 3, 70794 Filderstadt, Deutschland

Telefon 07158-98 43 91, Telefax 0711-99 52 99 19
E-Mail info@topregal.com, Internet www.topregal.com